

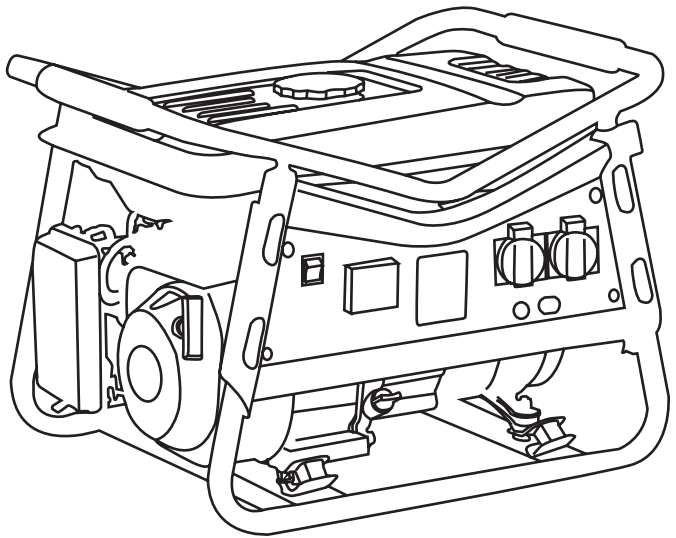


# Helmut

RU

ГЕНЕРАТОР БЕНЗИНОВЫЙ

ИНСТРУКЦИЯ ПО ЭКСПЛУАТАЦИИ



LT 2200, LT 2800

[www.helmutworld.com](http://www.helmutworld.com)



## ОГЛАВЛЕНИЕ

1. БЕЗОПАСНОСТЬ .....	4
1.1. Основные предупреждающие надписи .....	5
1.2. Дополнительные предупреждения .....	6
1.3. Особые требования .....	6
1.4. Техника безопасности .....	7
2. СБОРКА.....	7
2.1. Комплектация .....	7
2.2. Масло.....	7
3. УСТРОЙСТВО ГЕНЕРАТОРА .....	8
3.1. Перечень деталей .....	8
3.2. Тип и серийный номер двигателя .....	9
4. ЭЛЕМЕНТЫ УПРАВЛЕНИЯ.....	9
4.1. Выключатель.....	9
4.2. Ручной стартер.....	9
4.3. Топливный кран.....	10
4.4. Воздушная заслонка.....	10
4.5. Прерыватель цепи / предохранитель .....	10
4.6. Заземление .....	10
4.7. Датчик уровня масла .....	11
5. ЭКСПЛУАТАЦИЯ .....	11
5.1. Оптимальные условия эксплуатации .....	11
5.2. Подключение к электросети.....	11
5.3. Заземление генератора .....	11
5.4. Использование сети переменного тока.....	11
5.5. Использование сети постоянного тока .....	12
5.6. Эксплуатация на больших высотах.....	12
6. ПЕРЕД ЗАПУСКОМ ДВИГАТЕЛЯ .....	13
6.1. Масло .....	13
6.2. Топливо.....	13
6.3. Общий осмотр .....	14
7. ЗАПУСК ДВИГАТЕЛЯ .....	14
7.1. Ручной стартер .....	14
8. ОСТАНОВКА ДВИГАТЕЛЯ .....	14
9. ТЕХНИЧЕСКОЕ ОБСЛУЖИВАНИЕ .....	14
9.1. Проверка воздушного фильтра.....	15
9.2. Очистка головки цилиндра .....	16
9.3. Проверка уровня масла .....	16
9.4. Замена масла .....	17



9.5. Проверка/регулировка зазора клапанов двигателя.....	18
9.6. Замена топливной линии .....	18
9.7. Очистка крышки топливного бака и сетчатого фильтра .....	18
9.8. Проверка генератора.....	18
9.9. Проверка/очистка/замена искрогасителя.....	19
9.10. Проверка/регулировка/замена свечи зажигания.....	19
9.11. Общий осмотр .....	20
10. ХРАНЕНИЕ.....	20
10.1. Хранение более 3 месяцев .....	20
10.2. Хранение от 1 до 3 месяцев .....	21
10.3. Слив топлива .....	21
10.4. Смазка цилиндра.....	21
10.5. Перемещение генератора на место хранения.....	22
11. ТЕХНИЧЕСКИЕ ХАРАКТЕРИСТИКИ .....	22
12. УСТРАНЕНИЕ НЕИСПРАВНОСТЕЙ .....	23
13. ГАРАНТИЙНЫЕ ОБЯЗАТЕЛЬСТВА .....	25



## Уважаемый покупатель!

Благодарим Вас за приобретение бензинового генератора торговой марки **Helmut**. При покупке изделия проверьте его на отсутствие механических повреждений, наличие полной комплектности, а также наличие и правильность оформления гарантийного талона. Руководство содержит информацию об эксплуатации и техническом обслуживании бензинового генератора.



***Данное руководство основано на последних сведениях и технических характеристиках инструмента, имеющихся на момент выпуска руководства.***

***Ввиду постоянной работы по усовершенствованию продукции производитель оставляет за собой право на изменение конструкции и внешнего вида инструмента без предварительного уведомления пользователей.***

***Несоблюдение инструкций может привести к травме или повреждению оборудования.***

***В случае возникновения сложностей или вопросов, связанных с эксплуатацией бензинового генератора, обращайтесь в специализированный сервисный центр. При правильном обращении генератор будет надёжно служить вам долгое время.***

Внимательно прочитайте Руководство пользователя перед использованием бензинового генератора.

## 1. БЕЗОПАСНОСТЬ

На корпусе генератора может быть несколько предупреждающих надписей. Необходимо внимательно ознакомиться с их содержанием. Следует убедиться, что все предупреждающие надписи хорошо читаются. Если слова не читаются или изображения не видны, необходимо очистить или заменить предупреждающие надписи. Для очистки предупреждающих надписей следует использовать ткань, воду и мыло.

Запрещается использовать растворители, бензин или другие агрессивные химические вещества, так как они могут разрушить клей, на котором держатся предупреждающие надписи. Любые повреждённые или отсутствующие предупреждающие надписи следует заменить. Если предупреждающая надпись прикреплена к детали генератора, подлежащей замене, после такой замены следует установить новую предупреждающую надпись на установленную деталь.

## 1.1. Основные предупреждающие надписи



Приступать к эксплуатации или работе с данным генератором разрешается только после полного ознакомления с инструкциями и предупреждениями, приведёнными в руководстве по эксплуатации. Несоблюдение инструкций или информации на предупреждающих надписях может привести к травмам или смерти. Персонал несёт ответственность за свою безопасность.



Прикосновение к горячим деталям может привести к ожогам или травмам. Не следует допускать контакта горячих деталей с кожей. Для защиты кожи необходимо использовать защитную одежду и средства индивидуальной защиты.



Эксплуатация генератора в помещении может за считанные минуты привести к смерти. Запрещается использовать генератор внутри дома или гаража, даже если двери и окна открыты. Эксплуатировать генератор разрешено только на открытом воздухе и вдали от окон, дверей и вентиляционных отверстий. Выхлопные газы генератора содержат угарный газ. Угарный газ - это ядовитый газ, который невозможно увидеть или почувствовать. При головокружении, головной боли, тошноте или усталости необходимо немедленно выйти на свежий воздух и обратиться за медицинской помощью.



**Использование генератора в помещении может привести к смерти за считанные минуты!**

**Выхлопные газы генератора содержат угарный газ. Это ядовитый газ, который невозможно увидеть или почувствовать.**

**Запрещается использовать внутри дома, гаража, даже если двери и окна открыты.**

**Использовать только снаружи и вдали от окон, дверей и вентиляционных отверстий.**

## **Смертельное поражение электрическим током**



**Запрещается присоединять генератор к общей распределительной сети питания без использования специальных изолирующих устройств.**

**Возможна передача электрического тока в распределительную систему - это может привести к травмам или смерти персонала.**

## **1.2. Дополнительные предупреждения**

- Запрещено эксплуатировать во влажных условиях.
- Запрещено заправлять топливом вблизи открытого огня.
- Запрещено заправлять топливом во время работы двигателя.
- Запрещено курить при дозаправке топлива.
- Соблюдать минимальное расстояние от других объектов – 1,5 м.
- Убедиться, что устройство надлежащим образом заземлено.

## **1.3. Особые требования**

Электрооборудование, включая провода и разъёмные соединения, должно быть закрыто и защищено от влаги. Автоматические выключатели должны соответствовать характеристикам генератора. Если автоматический выключатель требует замены, он должен быть заменен автоматическим выключателем с теми же номинальными и эксплуатационными характеристиками. В любой генераторной установке корпус генератора должен быть заземлён. В комплект поставки входит клемма заземления. Для переменного тока 230 В следует использовать удлинители, рассчитанные на 240 В при 30 А и более. Следует использовать самый короткий удлинитель, отвечающий этим требованиям.



## 1.4. Техника безопасности

- Перед работой надеть защитную каску, защитные очки и другие средства индивидуальной защиты.
- При выполнении работ в зоне работающего двигателя надевать наушники, чтобы предотвратить нарушение слуха.
- Запрещено носить свободную одежду или украшения, которые могут зацепиться за элементы управления или другие детали двигателя.
- Убедиться, что на двигателе надёжно закреплены все защитные ограждения и кожухи.
- Запрещено заливать жидкости для технического обслуживания в стеклянную тару. Стекло может разбиться.
- Использовать любые чистящие средства с осторожностью.

## 2. СБОРКА

### 2.1. Комплектация

Генератор.....	1 шт.
Комплект электроразъёмов.....	1 компл.
Свечной ключ.....	1 шт.
Гарантийный талон.....	1 шт.
Руководство по эксплуатации.....	1 шт.
Упаковка.....	1 шт.

На усмотрение производителя возможны изменения в комплектации без уведомления покупателя.

### 2.2. Масло

Чтобы добавить количество масла в соответствии с объёмом, указанным в таблице технических характеристик, смотрите процедуру проверки уровня масла.

### 3. УСТРОЙСТВО ГЕНЕРАТОРА

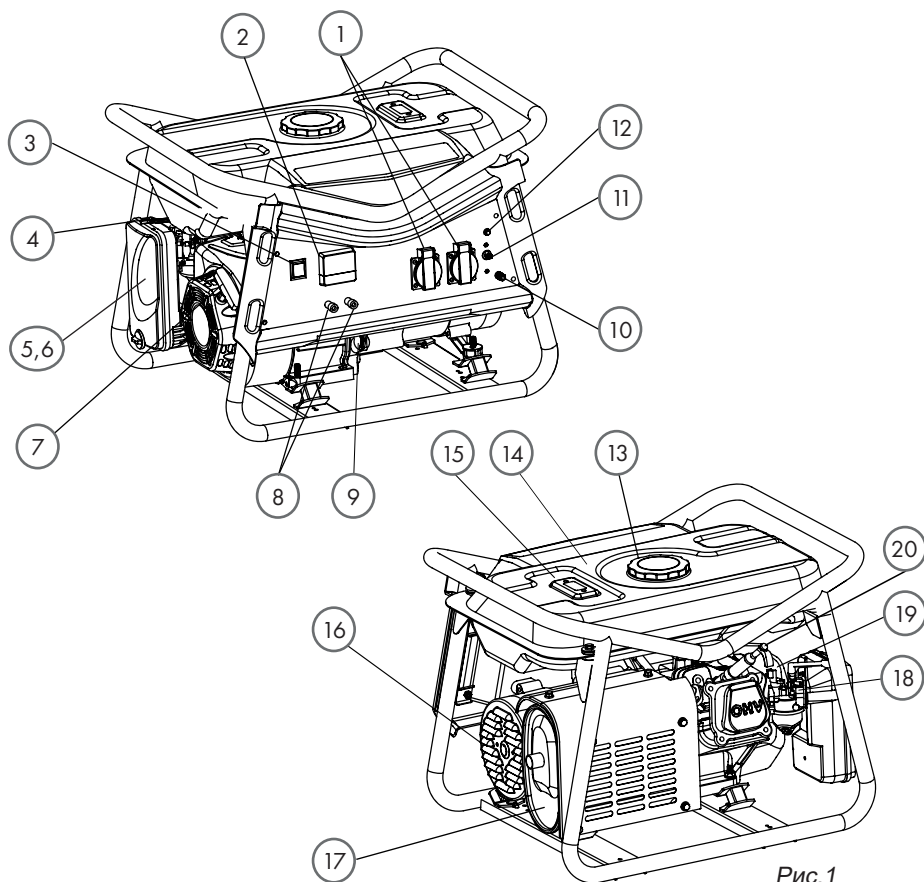


Рис.1

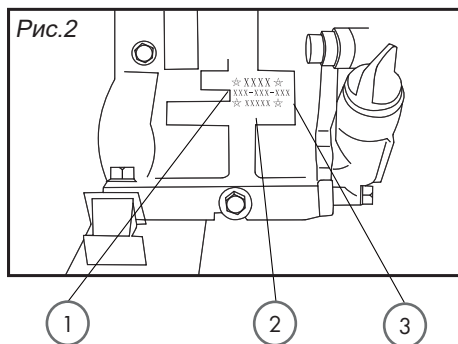
#### 3.1. Перечень деталей

- |   |                              |
|---|------------------------------|
| 1. Розетка переменного тока             | 11. Прерыватель              |
| 2. Вольтметр                            | 12. Предохранитель           |
| 3. Выключатель                          | 13. Крышка топливного бака   |
| 4. Воздушная заслонка                   | 14. Топливный бак            |
| 5. Воздушный фильтр                     | 15. Топливомер               |
| 6. Воздушный фильтр в сборе             | 16. Вентиляционные отверстия |
| 7. Рукоятка пускового шнура             | 17. Глушитель                |
| 8. Клеммы постоянного тока              | 18. Карбюратор               |
| 9. Масломер/<br>маслозаливная горловина | 19. Двигатель                |
| 10. Клемма заземления                   | 20. Свеча зажигания          |





## 3.2. Тип и серийный номер двигателя



Генераторы можно идентифицировать с помощью номеров моделей (1), серийных номеров (2) и готового изделия (3). Номер модели и технические характеристики указаны на заводской табличке (рис. 2).

## 4. ЭЛЕМЕНТЫ УПРАВЛЕНИЯ

### 4.1. Выключатель

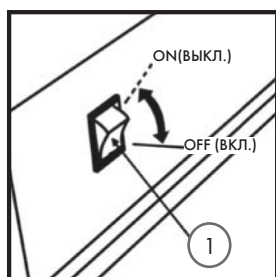


Рис.3

### 4.2. Ручной стартер

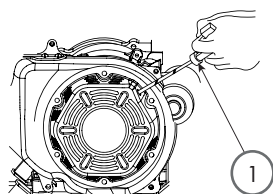


Рис.4

Для запуска двигателя медленно потянуть за ручку стартера до появления сопротивления. Затем быстро потянуть ручку стартера до упора (рис. 4).



**Плавно возвращайте рукоятку пускового шнура (1) в исходное положение, чтобы избежать её удара о двигатель и повреждения пускового механизма.**

### 4.3. Топливный кран

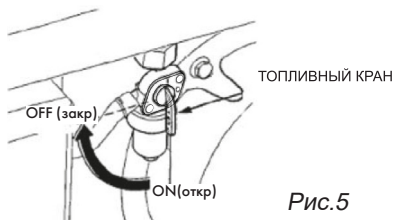


Рис.5

Топливный кран предназначен для управления потоком горючего из бака в карбюратор. Не забывайте закрывать кран после каждого выключения двигателя.

### 4.4. Воздушная заслонка

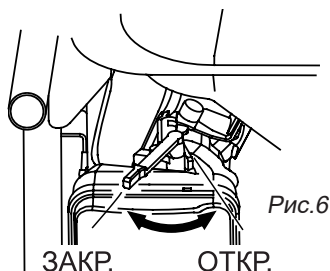


Рис.6

Заслонка предназначена для обеспечения холодного двигателя обогащённой топливной смесью во время пуска. Плавно откройте воздушную заслонку после прогрева двигателя.

### 4.5. Прерыватель цепи / предохранитель

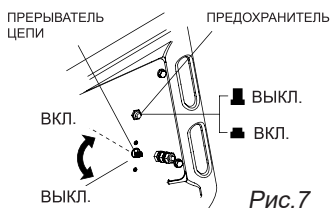


Рис.7

В случае превышения максимально допустимого значения силы тока прерыватель автоматически размыкает цепь, чтобы избежать короткого замыкания или перегрузки подключенного оборудования.

Если кнопка предохранителя находится в верхнем положении, предохранитель отключен. Нажмите на кнопку, чтобы включить предохранитель через минуту. Если прерыватель сработал автоматически, включите его вручную.

### 4.6. Заземление

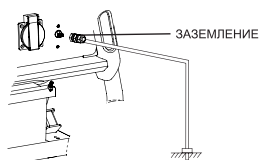


Рис.8

На корпусе генератора расположена клемма для подключения заземления.



## 4.7. Датчик уровня масла

Датчик предназначен для предотвращения выхода двигателя из строя по причине недостаточного количества масла в картере. При падении уровня моторного масла ниже минимально допустимого значения датчик автоматически выключает двигатель (выключатель генератора остаётся во включенном положении).

## 5. ЭКСПЛУАТАЦИЯ

### 5.1. Оптимальные условия эксплуатации

- Температура: от -15 до 40 °C
- Влажность: ниже 95 %
- Высота над уровнем моря: <1000 м. Если высота рабочей зоны над уровнем моря превышает 1000 м, выходная мощность уменьшается.

### 5.2. Подключение к электросети

Данный генератор должен быть установлен в соответствии со всеми местными законами и электротехническими нормами. Генератор должен быть изолирован от общей электросети. Его подключение должен выполнять квалифицированный электрик.

### 5.3. Заземление генератора

Необходимо, чтобы генератор был заземлён с помощью утверждённого контура заземления. Правильное заземление генератора требуется для оптимальной работы двигателя и снижения риска поражения электрическим током. Для надлежащего заземления генератора следует использовать клемму заземления. Перед использованием клеммы заземления необходимо проконсультироваться с квалифицированным электриком.

### 5.4. Использование сети переменного тока

Запрещено перегружать генератор. Превышение номинальной мощности генератора может привести к повреждению генератора и подключенных к нему электрических устройств. Устройства с электроприводом требуют большого пускового тока. Следует убедиться, что общая потребляемая мощность нагрузок такого типа не превышает номинальную мощность генератора.



Если генератор используется для питания нескольких нагрузок или электроприборов, то сначала следует подключить прибор с самыми высокими требованиями к пусковой мощности, затем второй по величине и наконец, прибор с наименьшими требованиями.

Как правило, ёмкостная и индуктивная нагрузка, особенно приборы с электродвигателем, нуждаются в большом пусковом токе.

## 5.5. Использование сети постоянного тока

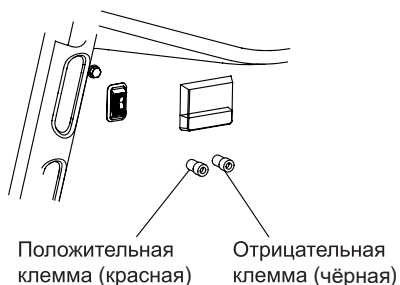


Рис.9

Клеммы предназначены для питания маломощных приборов постоянного тока и подзарядки батарей. Положительная клемма (+) красного цвета, отрицательная клемма (-) чёрного цвета. Нагрузку следует подключать с соблюдением полярности (положительный к положительному, отрицательный к отрицательному).

## 5.6. Эксплуатация на больших высотах

На большой высоте стандартная воздушнотопливная смесь будет излишне обогащённой, что приведёт к падению мощности и увеличению расхода топлива. Производительность двигателя можно повысить путём установки в карбюратор топливного жиклёра меньшего диаметра и регулировки направляющего винта. В случае постоянной эксплуатации генератора на высоте более 1000 м над уровнем моря следует выполнить соответствующую настройку (модификацию) карбюратора в квалифицированном сервисном центре или снизить мощность нагрузки. Даже с настроенным карбюратором мощность двигателя снижается на 3,5% каждые 300 м увеличения высоты. Влияние высоты на мощность снижается ещё значительно без надлежащей модификации карбюратора.



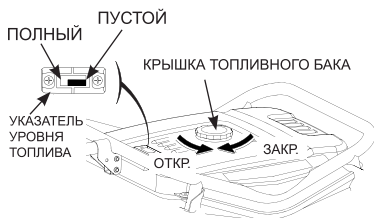
**Эксплуатация карбюратора, настроенного для работы на больших высотах, совместно с двигателем, имеющим стандартные настройки, может привести к падению мощности, перегреванию и серьёзным повреждениям по причине бедной воздушно-топливной смеси.**

## 6. ПЕРЕД ЗАПУСКОМ ДВИГАТЕЛЯ

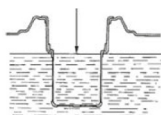
### 6.1. Масло

Перед каждым использованием следует проверять уровень масла (см. пункт «Проверка уровня масла» в разделе «Техническое обслуживание»).

### 6.2. Топливо



МАКСИМАЛЬНЫЙ УРОВЕНЬ ТОПЛИВА



ТОПЛИВНЫЙ ФИЛЬТР

- Проверьте уровень топлива.
- При необходимости долейте топливо в бак. Не заливайте больше верхнего края топливного фильтра.
- Поставьте на место и заверните крышку топливного бака.

Рис. 10



- **При заправке топливом всегда соблюдать осторожность во избежание травм.**
- **Генератор заправлять в хорошо проветриваемом помещении.**
- **Перед заправкой топливом всегда останавливать двигатель и дождаться, пока двигатель остынет.**
- **Запрещается курить во время заправки генератора топливом.**
- **Запрещается заправлять генератор топливом вблизи источника открытого огня или искр.**
- **Запрещается заправлять топливный бак выше линии заполнения (см. рис. 10).**
- **Избегать повторного или длительного контакта топлива с кожей.**
- **Избегать длительного вдыхания паров топлива.**



#### **ВО ИЗБЕЖАНИЕ ПОВРЕЖДЕНИЯ ГЕНЕРАТОРА:**

- **использовать неэтилированный бензин с октановым числом не менее 92;**
- **не смешивать масло с бензином;**
- **не использовать бензин с содержанием этанола более 10 %;**
- **не использовать старый бензин;**
- **не допускать попадания грязи или воды в топливный бак.**



### 6.3. Общий осмотр

Перед каждым использованием генератора следует выполнять общий осмотр (см. пункт «Общий осмотр» в разделе «Техническое обслуживание»).

## 7. ЗАПУСК ДВИГАТЕЛЯ

### 7.1. Ручной стартер

1. Отсоедините нагрузку от генератора.
2. Откройте топливный кран.
3. Отключите прерыватель цепи.
4. Закройте воздушную заслонку.



**Не закрывайте воздушную заслонку, когда двигатель нагрет.**

5. Переместите выключатель генератора в положение «ON».
6. Плавно потяните за рукоятку пускового шнура и резко дерните, когда почувствуете сопротивление (сжатие).
7. Откройте воздушную заслонку после того, как двигатель прогреется.
8. Не подключайте нагрузку, пока не включите прерыватель.

## 8. ОСТАНОВКА ДВИГАТЕЛЯ

1. Отключите прерыватель цепи.
2. Поставьте выключатель генератора в положение выключения.
3. Закройте топливный кран.



**Для остановки двигателя в аварийной ситуации перевести выключатель генератора в положение OFF (выкл.).**

## 9. ТЕХНИЧЕСКОЕ ОБСЛУЖИВАНИЕ

Перед выполнением любых работ по техническому обслуживанию генератора внимательно изучить информацию, предупреждения и инструкции по технике безопасности, приведённые в данном руководстве.

Перед началом технического обслуживания остановить двигатель. Установить двигатель в горизонтальное положение и снять крышку свечи зажигания, чтобы предотвратить запуск двигателя.



Интервалы технического обслуживания определяются на основе порогового значения количества часов эксплуатации либо порогового значения количества календарных дней – всё зависит от того, какое из них наступит первым.

<b>ИНТЕРВАЛЫ</b>	<b>ПРОЦЕДУРЫ</b>
При необходимости	Очистить крышку топливного бака и сетчатый фильтр
При каждом использовании	Проверить уровень масла двигателя Провести общий осмотр
Первые 20 часов эксплуатации или раз в месяц	Заменить масло для двигателя
Ежемесячно	Проверить генератор
Каждые 50 часов эксплуатации или раз в 3 месяца	Проверить воздушный фильтр Проверить/очистить/заменить искрогаситель
Каждые 100 часов эксплуатации или раз в 6 месяцев	Заменить масло для двигателя Проверить/отрегулировать/заменить свечу зажигания
Каждые 300 часов эксплуатации или раз в год	Очистить головку цилиндра Проверить зазор клапанов двигателя
Каждые 2 года	Заменить топливную линию

## **9.1. Проверка воздушного фильтра**

Загрязнённый воздушный фильтр ограничивает поток воздуха в карбюратор. Это приводит к увеличению расхода топлива и может повредить двигатель. Для поддержания генератора в рабочем состоянии следует регулярно проводить техническое обслуживание воздушного фильтра. При эксплуатации генератора в условиях повышенного содержания пыли в воздухе очистку воздушного фильтра следует производить чаще.



**Запрещено эксплуатировать генератор без установленного воздушного фильтра. Это приведёт к быстрому износу двигателя.**

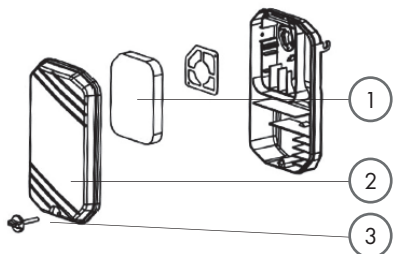


Рис. 11

1. Открутить болт (3) и снять крышку воздушного фильтра (2) (рис. 11).
2. Убедиться, что воздушный фильтр (1) не повреждён. Если повреждён, заменить его.
3. Убедиться, что воздушный фильтр (1) чистый. Если воздушный фильтр загрязнён, промыть его.

Для промывки фильтра использовать негорючий растворитель или смесь бытового моющего средства и теплой воды. Затем тщательно промыть фильтр чистой водой, чтобы удалить с него моющее средство. После высыхания фильтра налить на него немного машинного масла. Надавить на фильтр, чтобы масло распределилось по нему, излишки масла удалить.



- **Не выкручивать фильтр. Это может привести к его повреждению.**
- **Установить фильтр в корпус фильтра.**
- **Установить крышку воздушного фильтра на место и зафиксировать её болтом.**

## 9.2. Очистка головки цилиндра

Данную процедуру должен выполнять только квалифицированный специалист. Для этого следует обратиться в специализированный сервисный центр.

## 9.3. Проверка уровня масла

Уровень машинного масла проверяют, предварительно установив генератор на ровную поверхность и остановив двигатель.

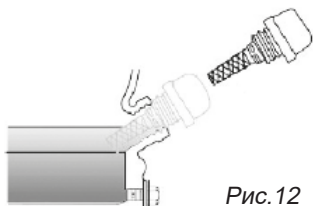


Рис. 12

Снять крышку маслозаливной горловины и протереть щуп уровня масла, чтобы очистить его (рис. 12).





Проверить уровень масла, вставив датчик уровня масла в резьбовую пробку заливной горловины. При проверке уровня масла не завинчивать крышку маслозаливной горловины. Если уровень масла низкий, добавить рекомендованное машинное масло, чтобы уровень масла достиг верхней отметки на датчике. После заливки масла установить и затянуть крышку маслозаливной горловины. Подходящую вязкость масла можно определить по таблице ниже.

ВЯЗКОСТЬ МАСЛА	ТЕМПЕРАТУРА °С	
	МИН	МАКС
SAE 0W-40	-40	40
SAE 5W-40	-30	50
SAE 10W-30	-18	40
SAE 15W-40	-10	50



***Запрещается использовать недетергентные масла и масла для двухтактных двигателей. Это приведёт к повреждению двигателя генератора.***

#### **9.4. Замена масла**

1. Запустить двигатель до достижения нормальной рабочей температуры.
2. Остановить двигатель и использовать подходящую ёмкость для слива отработанного масла.
3. Для слива масла снять крышку маслозаливной горловины и сливную пробку.
4. Установить на место сливную пробку и затянуть с моментом затяжки  $24 \pm 3$  Нм.
5. Долить масло и проверить его уровень (см. пункт «Проверка уровня масла» настоящего раздела).
6. Установить и затянуть крышку маслозаливной горловины.
7. Отработанное масло утилизировать надлежащим образом.



## 9.5. Проверка/регулировка зазора клапанов двигателя

Данную процедуру должен выполнять только квалифицированный специалист. Для этого следует обратиться в специализированный сервисный центр.

## 9.6. Замена топливной линии

Данную процедуру должен выполнять только квалифицированный специалист. Для этого следует обратиться в специализированный сервисный центр.

## 9.7. Очистка крышки топливного бака и сетчатого фильтра

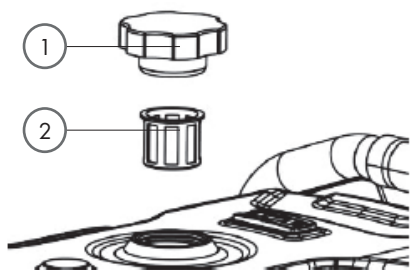


Рис. 13

Перед снятием крышки топливного бака (1) (рис. 13) следует протереть её и пространство вокруг неё. Это позволит уменьшить количество загрязняющих веществ, проникающих в топливную систему.

При скоплении отходов в топливном сетчатом фильтре (2) снять сетчатый фильтр и промыть его. Перед установкой сетчатого фильтра дать ему высохнуть.

## 9.8. Проверка генератора

- Раз в месяц запускать двигатель и оставлять его работать до достижения нормальной рабочей температуры около 20 минут.
- Подключить проводное устройство и включить его, чтобы убедиться, что генератор подаёт питание.
- После подтверждения того, что генератор подаёт питание, отключить устройство и отсоединить его от сети.
- Отключить генератор.

## 9.9. Проверка/очистка/замена искрогасителя

- Искрогаситель установлен на выходе глушителя.
- Очистку искрогасителя производить мягкой проволочной щёткой.
- Очистку искрогасителя производить через каждые 50 часов эксплуатации или раз в 3 месяца. Заменять через каждые 100 часов работы или при его повреждении.



**Запрещается выполнять эту процедуру до тех пор, пока глушитель не остынет. Прикосновение к горячим деталям может привести к ожогам или травмам.**

**Не следует допускать контакта горячих деталей с кожей.**

**Для защиты кожи необходимо использовать защитную одежду и средства индивидуальной защиты.**

## 9.10. Проверка/регулировка/замена свечи зажигания

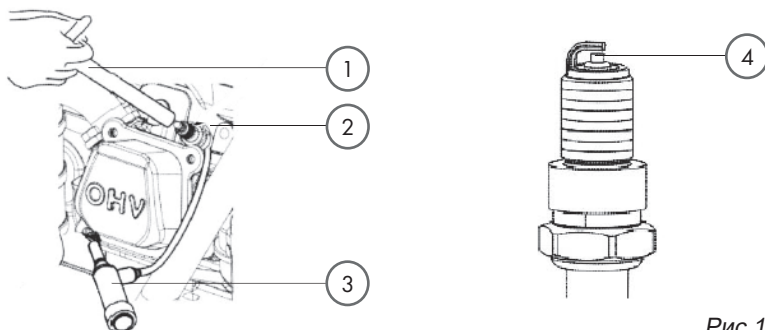


Рис. 14

1. Снять боковую панель.
2. Снять колпачок свечи зажигания (3) (рис. 14).
3. Использовать свечной ключ (1), чтобы выкрутить свечу зажигания (2).
4. Осмотреть свечу зажигания на предмет повреждений. В случае повреждения изолятора или электрода заменить свечу.
5. С помощью щупа проверить зазор между контактами свечи (4). При необходимости отрегулировать зазор, осторожно подгибая боковой электрод.
6. Проверить шайбу свечи зажигания, чтобы убедиться в исправности её рабочего состояния. Если шайба повреждена, заменить её.
7. Установить свечу зажигания и закрутить её с моментом затяжки до  $2 \pm 2$  Нм. Запрещено перетягивать свечу, так как это может привести к повреждению двигателя.

**Примечание:** Рекомендованная маркировка свечей F6TC

## 9.11. Общий осмотр

Перед запуском двигателя необходимо произвести визуальный осмотр по следующим пунктам:

- Надлежащий уровень масла
- Надлежащий уровень топлива
- Топливо хорошего качества
- Утечки жидкости
- Ослабленные зажимы
- Ослабленные болты
- Треснувшая топливная линия
- Ослабленная или изношенная проводка
- Скопление грязи
- Шина заземления правильно подсоединена
- Автоматические выключатели находятся в положении OFF (выкл.)

## 10. ХРАНЕНИЕ

Во время хранения в обмотках генератора может скапливаться влага.

Для уменьшения конденсации хранить генератор в сухом месте.

Накрыть генератор защитным чехлом до пола. Края чехла оставить свободными, чтобы обеспечивалась надлежащая вентиляция.

### 10.1. Хранение более 3 месяцев

1. Удалить с генератора грязь, ржавчину, смазку и масло. Запрещено использовать моющую установку высокого давления для очистки генератора.
2. Внешне осмотрите генератор.
3. Выполнить необходимый ремонт.
4. Добавить стабилизатор топлива в топливный бак, чтобы предотвратить порчу бензина.
5. Запустить двигатель и дать ему поработать 10 минут, чтобы убедиться, что стабилизатор топлива попал в карбюратор.
6. Отключить двигатель и дать ему остыть.
7. Повернуть топливный клапан в положение OFF (выкл.).
8. Переместить генератор на место хранения. Накрыть генератор чехлом.

## 10.2. Хранение от 1 до 3 месяцев

1. Удалить с генератора грязь, ржавчину, смазку и масло. Запрещено использовать мощную установку высокого давления для очистки генератора.
2. Внешне осмотрите генератор.
3. Выполнить необходимый ремонт.

## 10.3. Слив топлива

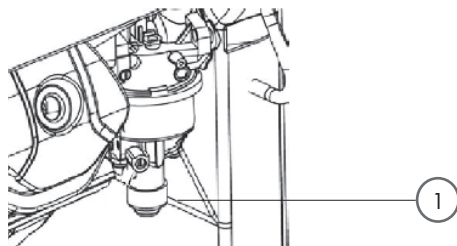


Рис. 15

1. Убедиться, что топливный клапан установлен в положение ON (вкл.).
2. Снять крышку топливного бака и сливную пробку (1) (рис. 15) с бачка карбюратора и слить топливо в подходящую ёмкость.
3. Запрещено повторно заливать слитое топливо в генератор.
4. После полного слива топлива из системы установить сливную пробку в карбюратор.
5. Повернуть топливный клапан в положение OFF (выкл.).
6. Нанести небольшое количество масла на резьбу заправочной горловины топливного бака и установить крышку.



**В определенных условиях бензин является взрывоопасной и легковоспламеняющейся жидкостью. Сливать топливо следует в хорошо проветриваемой зоне при отключенном и остывшем двигателе. При проведении данной процедуры запрещено курить и допускать попадание пламени или искр в место работы.**

## 10.4. Смазка цилиндра

1. Выкрутить свечу зажигания и залить в цилиндр немного масла.
2. Установить свечу зажигания, но не устанавливая её колпачок.
3. Потянуть за ручку стартера 3 раза, чтобы распределить масло по стенкам цилиндра.



## 10.5. Перемещение генератора на место хранения

1. Переместить генератор на место хранения.
2. Накрывать генератор чехлом.

## 11. ТЕХНИЧЕСКИЕ ХАРАКТЕРИСТИКИ

МОДЕЛЬ	LT 2200	LT 2800
Модель двигателя	LT-168F	LT-168F-1
Номинальная мощность, кВт	2	2,5
Максимальная мощность, кВт	2,2	2,8
Мощность, л.с.	6,5	6,5
Рабочий объём, см <sup>3</sup>	163	196
Объём топливного бака, л	13,5	13,5
Объём системы смазки двигателя, л	0,6	0,6
Напряжение переменного тока, В	220	220
Средний уровень звуковой мощности, dB(A)	65	67
Частота переменного тока, Гц	50	50
Тип двигателя	4х-тактный, 1-цилиндровый	4х-тактный, 1-цилиндровый
Рекомендуемое масло	SAE 10W-30	SAE 10W-30
Габариты коробки, см	61x49x48	61x49x48
Вес нетто/брутто, кг	35/37	38/40



## 12. УСТРАНЕНИЕ НЕИСПРАВНОСТЕЙ

ПРОБЛЕМА	ВОЗМОЖНАЯ ПРИЧИНА	УСТРАНЕНИЕ	ПРОВЕРКА
Двигатель не запускается	Выключатель генератора находится в положении отключения OFF	Повернуть выключатель генератора в правильное положение	Запустить двигатель
	Рукоятка воздушной заслонки находится в неправильном положении	Установить рукоятку воздушной заслонки в правильное положение	
	Топливо отсутствует	Заполнить топливный бак	
	Некачественное или загрязнённое топливо	Проверить топливо	
	Недостаточно масла в двигателе	Проверить уровень масла. Если уровень масла низкий, добавить рекомендованное масло	
	Загрязнён воздушный фильтр	Очистить воздушный фильтр	
	В карбюраторе нет топлива	Убедиться, что выключатель топлива установлен в положение ON	
	Двигатель залит	Подождать 5 минут	
	Искра отсутствует	Заменить свечу зажигания	
	Если двигатель не запустился	Обратиться в авторизованную компанию по техническому обслуживанию	
Двигатель работает прерывисто (без нагрузки)	Загрязнён воздушный фильтр	Остановить двигатель и проверить воздушный фильтр. При необходимости очистить	Запустить двигатель / проверить плавность его работы
	Рукоятка воздушной заслонки находится в неправильном положении	Установить рукоятку воздушной заслонки в правильное положение	
	Если двигатель все ещё работает прерывисто	Обратиться в авторизованную компанию по техническому обслуживанию	



<b>ПРОБЛЕМА</b>	<b>ВОЗМОЖНАЯ ПРИЧИНА</b>	<b>УСТРАНЕНИЕ</b>	<b>ПРОВЕРКА</b>
Двигатель отключается	Топливо закончилось	Проверить топливо. При необходимости заполнить бак	Запустить двигатель / проверить его отключение
	Недостаточно масла в двигателе	Проверить уровень масла. Если уровень масла низкий, добавить рекомендованное масло	
Двигатель отключается	Загрязнён воздушный фильтр	Очистить воздушный фильтр	Запустить двигатель / проверить его отключение
	Перегрузка генератора	Отсоединить некоторые из устройств	
	Если двигатель всё ещё отключается	Обратиться в авторизованную компанию по техническому обслуживанию	
Двигатель работает прерывисто (с нагрузкой)	Загрязнён воздушный фильтр	Остановить двигатель и проверить воздушный фильтр. При необходимости очистить	Запустить двигатель / проверить плавность его работы
	Перегрузка генератора	Отсоединить некоторые из устройств	
	Подключено неисправное устройство	Отключить неисправное устройство	
	Если двигатель все ещё работает прерывисто	Обратиться в авторизованную компанию по техническому обслуживанию	
Двигатель работает, но не подаёт питание	Автоматический выключатель разомкнут	Замкнуть автоматический выключатель	Запустить двигатель / проверить наличие питания
	Плохое соединение	Остановить двигатель и проверить соединения	
	Неисправный шнур питания	Заменить шнур	
	Подключено неисправное устройство	Отключить неисправное устройство	
	Если питание по-прежнему отсутствует	Обратиться в авторизованную компанию по техническому обслуживанию	



### 13. ГАРАНТИЙНЫЕ ОБЯЗАТЕЛЬСТВА

Гарантийный срок эксплуатации генератора - 12 месяцев со дня продажи. Неисправности, допущенные по вине изготовителя, в течение гарантийного срока устраняются бесплатно.



**Внимание! Самостоятельная разборка узлов генератора в течение гарантийного срока эксплуатации запрещена.**

**Гарантия не распространяется на изделия с повреждениями, наступившими в результате их эксплуатации с нарушением требований данного руководства\*:**

- механических повреждений в результате удара, падения и т.п.;
- повреждений в результате воздействия огня, агрессивных веществ;
- проникновения жидкостей, посторонних предметов внутрь изделия;
- работа с перегрузкой;
- небрежное обращение с инструментом при работе и хранении, проявлением чего являются следы оплавления или трещины, вмятины на наружных поверхностях изделия, сильное загрязнение, коррозия деталей изделия;
- проведения технического обслуживания с нарушением сроков периодичности;
- на изделия, вышедшие из строя по причине неправильной эксплуатации.

---

\* Гарантийное обслуживание также не распространяется на узлы и детали, являющиеся расходными элементами и материалами, к которым относятся: угольные щётки, приводные ремни и колёса, резиновые уплотнители, тросики, натяжители, сальники, смазка, свечи зажигания, защитные кожухи, фильтра, крепёжные элементы.



### **Гарантия с инструмента снимается в случае:**

- использования инструмента не по назначению;
- применения комплектующих, не предусмотренных данным руководством;
- разборки при попытке устранения дефекта покупателем;
- самовольного изменения конструкции;
- появления дефектов, вызванных действием непреодолимой силы (пожар, наводнение, удар молнии и др.).

При отсутствии в гарантийных талонах даты продажи и штампа магазина претензии не принимаются.

Профилактические работы, регулировка, чистка, консервация производятся за счёт потребителя.



***Инструкции, указанные в данном руководстве, не относятся к абсолютно всем ситуациям, которые могут возникнуть. Оператор должен осознавать, что контроль над практической эксплуатацией и соблюдение всех предосторожностей входит в его непосредственные обязанности.***



**Все виды ремонта генератора должны производиться квалифицированным персоналом уполномоченных ремонтных мастерских.**

**ПО ВОПРОСАМ, СВЯЗАННЫМ С НЕИСПРАВНОСТЯМИ  
ИЗДЕЛИЯ, ОБРАЩАЙТЕСЬ В СЕРВИСНЫЙ ЦЕНТР**

**Адреса и телефоны ближайших  
сервисных центров указаны на нашем сайте**

**EAC** EAC — Соответствует всем требуемым Техническим регламентам Таможенного союза ЕврАзЭС.

**«Helmut» в России**

 +7(495) 518-94-22

 [info@helmutworld.com](mailto:info@helmutworld.com)

 [www.helmutworld.com](http://www.helmutworld.com)

LUTIAN MACHINERY CO., LTD.  
No.1 Lutian Road, Hengjie, Luqiao, Taizhou,  
Zhejiang, China for  
Helmut LLC, Russia